



杭州可集景观设计有限公司

备注

1. 本图之设计内容仅供参考，不作为施工依据。
2. 本图之设计内容仅供参考，不作为施工依据。
3. 本图之设计内容仅供参考，不作为施工依据。

出图负责人签字

工程设计出图专用章

工程名称

G1516海青路至温岭大溪路段  
温岭西收费站匝道新建工程

子项目名称

围墙设计图

修改日期

审核日期

设计负责人

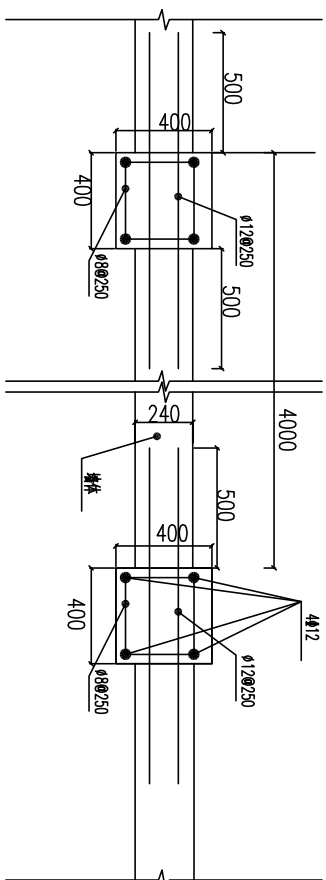
制图

校对

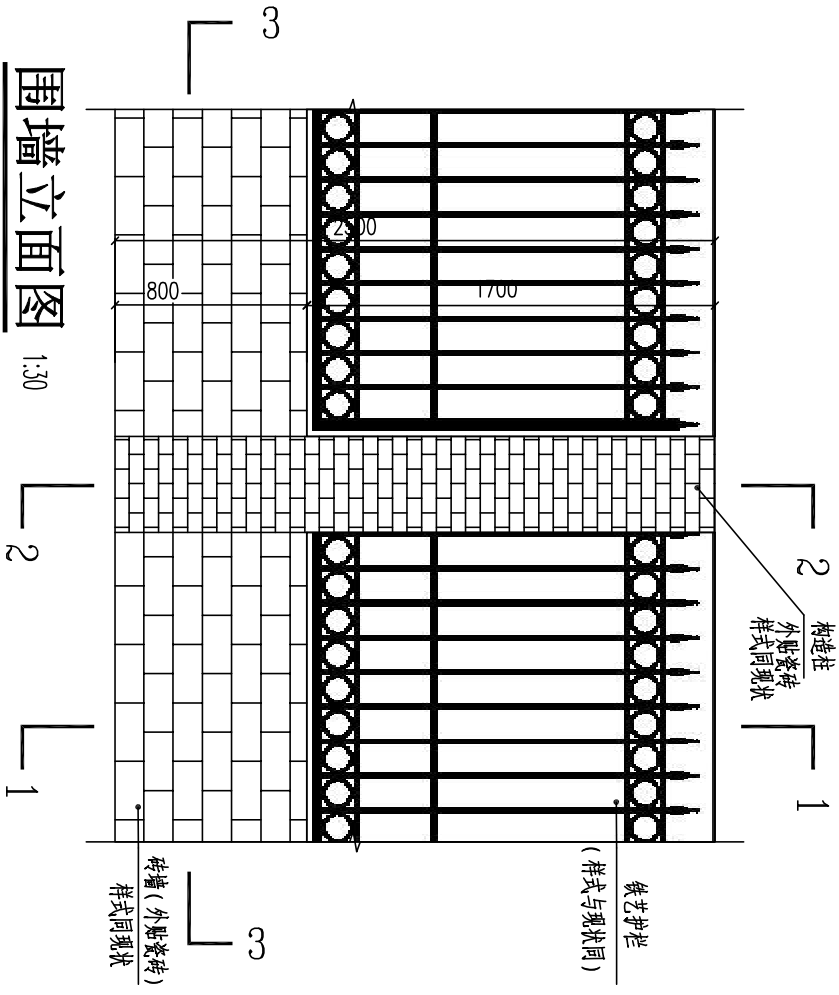
工程编号

图号

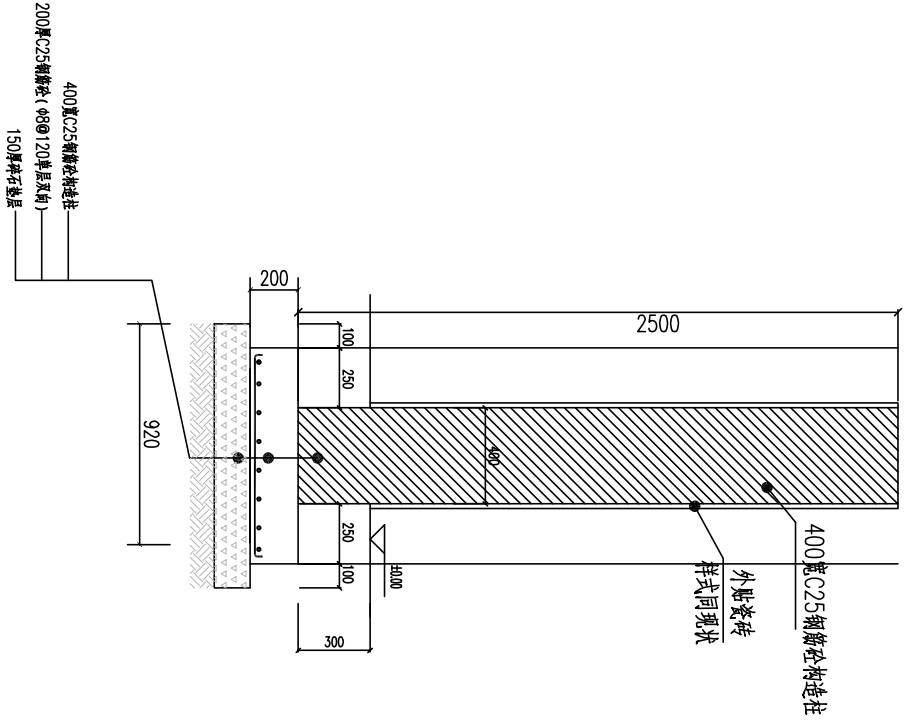
泉隆-01



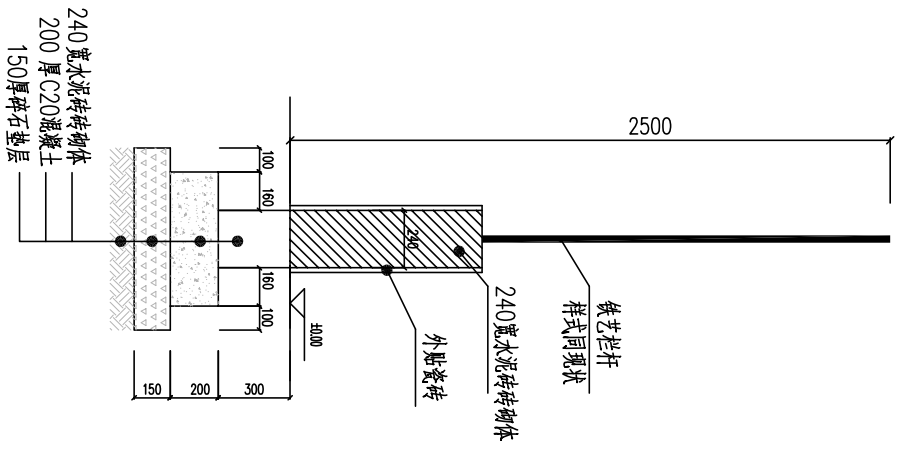
3-3断面 1:30



围墙立面图 1:30



2-2断面 1:30



1-1断面 1:30

说明：1、本图适用于温岭西收费站新建围墙。